

STC creates optimal efficiency.

Speedtwister

maykestag

PERFORMANCE
IN PRECISION



Speed Trochoidal Cutting



D

Österreichische Qualität bedeutet für uns, dass wir genau wissen und verstehen, welche Innovation den entscheidenden Vorteil für Sie bringt. In enger Zusammenarbeit mit unseren Kunden entstehen so Produkte, die maßgeschneidert und individuell auf Ihre Produktionsprozesse abgestimmt sind.

Speedwister, der trochoidale Hochleistungsfräser, für höchste Ansprüche:

- Extreme Schnittparameter für effektivste Produktivität
- Optimierte Werkzeuggeometrie für perfekte Spankontrolle
- Enorme Schnitttiefen bis 5xD
- Modernste Hightech-Beschichtungen setzen neue Maßstäbe in der Zerspanungsleistung

E

For us Austrian quality means that we know and understand exactly what innovations give you the leading edge. In close cooperation with our customers products thus come about that are custom-built and individually adapted to your production processes.

Speedwister, the trochoidal high-performance milling cutter for the highest demands:

- Extreme cutting parameters for the most effective productivity
- Optimised tool geometry for perfect chip control
- Huge cutting depths of up to 5xD
- Up-to-date high-tech coatings set new standards in chip removal

I

Qualità austriaca per noi significa sapere e comprendere esattamente quale innovazione porta il vantaggio decisivo per voi. In stretta collaborazione con i nostri clienti nascono così prodotti, fatti su misura e adattati individualmente ai vostri processi di produzione.

Speedwister, la fresa trocoidale ad alto rendimento per chi chiede il massimo:

- Parametri di taglio estremi per un rendimento sempre più elevato
- Geometria dell'utensile ottimizzato per un perfetto controllo del truciolo
- Elevatissime profondità di taglio fino a 5xD
- I più moderni rivestimenti high-tech stabiliscono nuovi standard nell'asportazione truciolo

D Erhöhung der Produktivität
und Wirtschaftlichkeit

E Increased productivity
and profitability

I Aumento di produttività
ed economicità

Maximales Zeitspanvolumen

Maximum cutting volume / Massimo volume di asportazione truciolo

Höchste Werkzeugstandzeit

Longest tool life / Vita utensile estremamente elevata

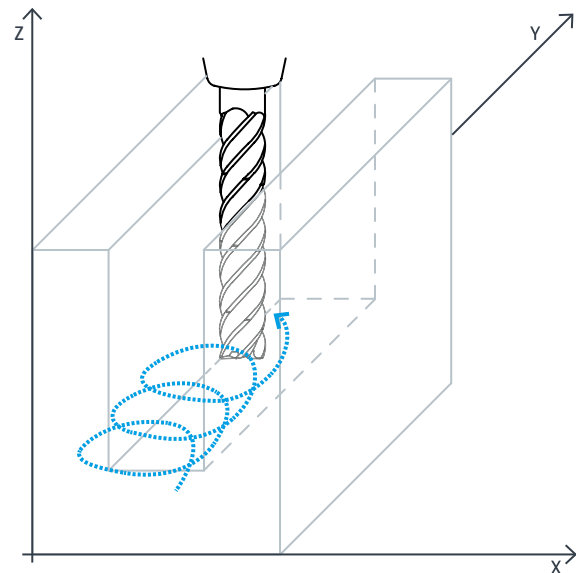
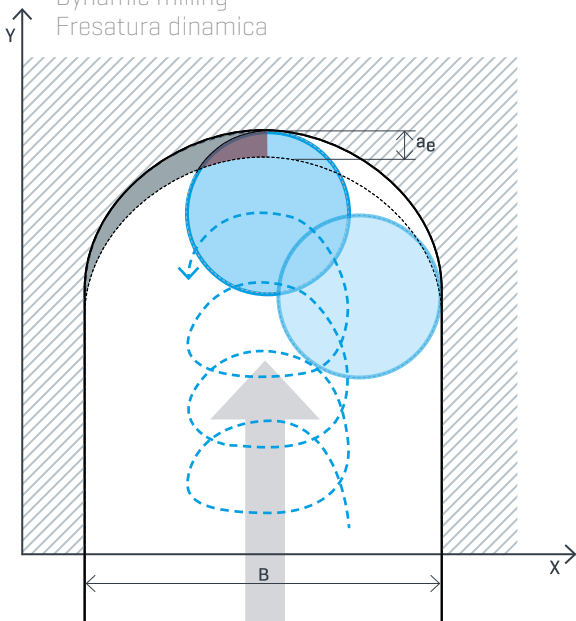
Geringste Wärmeentwicklung

Lowest heat development / Basso sviluppo di calore

Dynamisches Fräsen

Dynamic milling

Fresatura dinamica



Geeignet für statische und dynamische Frässtrategien

Suitable for static and dynamic milling strategies / Idonea per fresature statiche e dinamiche

UNIVERSAL

STC

D UNIVERSAL

- Für **universelle Anwendungen** und Stähle bis ca. 50 HRC; Baustahl, Automatenstahl, Vergütungsstahl, Einsatzstahl, Nitrierstahl, Werkzeugstahl, Federstahl etc.
- **Verwendung und Schnitttiefen:** Zum Schlicht- und Schruppfräsen mit Schneidlängen von 3xD und 5xD
- Ruhiger vibrationsarmer Lauf und sehr gute Oberflächengüte
- Sehr hohe Zerspanungsleistung
- Für statisches und dynamisches trochoidales Fräsen

E UNIVERSAL

- For **universal applications** and steels up to approx. 50 HRC; Structural steels, free cutting steels, heat treatable steels, case hardening steels, nitriding steels, tool steels, spring steels, etc.
- **Usage and cutting depths:** For finishing and roughing with cutting lengths of 3xD and 5xD
- Smooth vibrationless running and excellent surface
- Very high cutting performance
- For static and dynamic trochoidal milling

I UNIVERSALE

- Per **applicazioni universali** su acciai fino a 50 HRC: acciai da costruzione, acciai automatici, acciai bonificati, acciai da cementazione, acciai da nitrurazione, acciai da utensili, acciai per molle, etc.
- **Utilizzo e profondità di taglio:** Per finitura e sgrassatura con profondità di taglio 3xD e 5xD
- Funzionamento silenzioso con basse vibrazioni ed ottima qualità della superficie
- Altissimo rendimento di asportazione truciolo
- Per fresatura trocoidale statica e dinamica



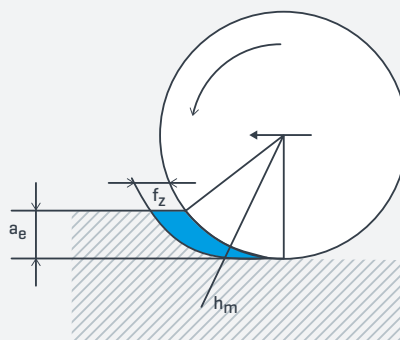
TWINDUR

- D** ■ Doppelbeschichtung für beste Ergebnisse in der Trocken- und Nassbearbeitung
- Noch breiteres Einsatzgebiet

- E** ■ Double coating for best results in dry and wet machining
- Even wider range of applications

- I** ■ Doppio rivestimento per risultati eccellenti in nella lavorazione a secco e a umido
- Campo d'impiego ancora più vasto

Maximale Effizienz durch intelligente Trochoidal-Strategie



Spanmittendicke

Average chip thickness
Spessore del centro di serraggio

$$h_m = f_z \cdot \sqrt{\frac{a_e}{D}} \quad [\text{mm}]$$

- D** Beim trochoidalen Fräsen verändern sich die Schnittbedingungen, Eingriffsbreite und Eingriffswinkel während des Bearbeitungsprozesses ständig, um eine möglichst konstante Spanmittendicke zu erzielen. Das ist in erster Linie von der verwendeten CAM-Software abhängig. Unsere Schnittwertempfehlungen sind Richtwerte. Die für den jeweiligen Anwendungsfall optimalen Einsatzwerte sollten während der Bearbeitung angepasst werden. Gerne stehen wir Ihnen bei Fragen dazu unterstützend zur Seite.

STC

D INOX

- Speziell für die Bearbeitung von **rostfreien Stählen**, Inconel, Titan und Sonderlegierungen
- **Verwendung und Schnitttiefen:** Zum Schlicht- und Schrappfräsen mit Schneidlängen von 3xD und 5xD
- Ruhiger vibrationsarmer Lauf und sehr gute Oberflächengüte
- Sehr hohe Zerspanungsleistung
- Für statisches und dynamisches trochoidales Fräsen

E INOX

- Especially suitable for cutting in **stainless steels**, Inconel, titanium and special alloys
- **Usage and cutting depths:** For finishing and roughing with cutting lengths of 3xD and 5xD
- Smooth vibrationless running and excellent surface
- Very high cutting performance
- For static and dynamic trochoidal milling

I INOX

- Particolarmente adatte per la lavorazione di acciai **inossidabili**, **Inconel**, titanio e leghe speciali
- **Utilizzo e profondità di taglio:** Per finitura e sgrossatura con profondità di taglio 3xD e 5xD
- Funzionamento silenzioso con basse vibrazioni ed ottima qualità della superficie
- Altissimo rendimento di asportazione truciolo
- Per fresatura trocoidale statica e dinamica



ULTRADUR

- Spezialbeschichtung für die Zerspanung anspruchsvollster Materialien
- Höhere Oxidationsbeständigkeit und Warmhärte

- Special coating for cutting the most demanding materials
- Higher oxidation resistance and high-temperature stability

- Rivestimento speciale per la truciolatura dei materiali più impegnativi
- Maggiore resistenza all'ossidazione e durezza ad elevata temperatura

E Maximum efficiency through intelligent trochoidal strategy

Milling conditions, cutting width and cutting angle change continuously during trochoidal machining processes in order to achieve as consistent an average chip thickness as possible. This depends primarily on the CAM software. Our recommended cutting conditions are guidelines. The ideal values for each particular application should be adjusted during the chipping process. We will be pleased to assist you with any questions.

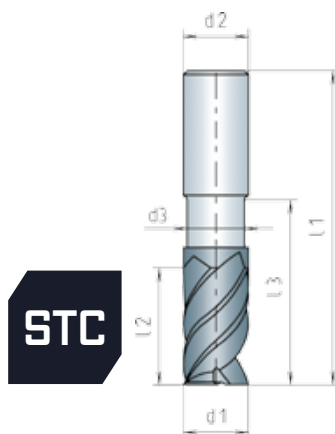
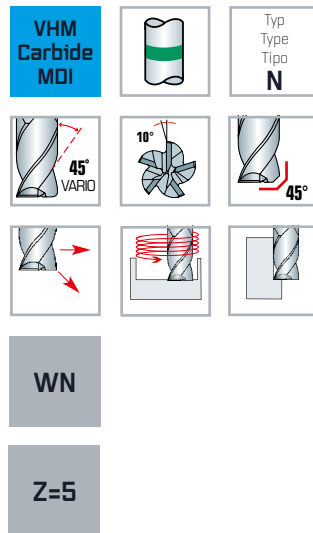
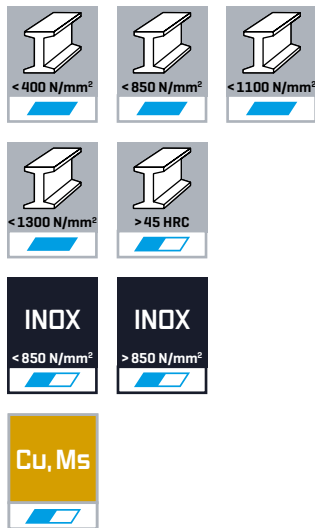
I Efficienza massima grazie all'intelligente strategia trocoidale

Nel corso della lavorazione, nella fresatura trocoidale le condizioni di taglio, la larghezza e l'angolo di intervento cambiano per raggiungere uno spessore medio costante dei trucioli. Questo dipende in prima linea dal software CAM utilizzato. I nostri consigli per i valori di taglio sono indicativi. I valori ottimali adottati di volta in volta devono essere adeguati durante la lavorazione. Sarà un piacere per noi affiancarvi se avete dei dubbi.

Fünfschneider – freigestellt – ungleiche Drallsteigung – 3xD STC-Schaftfräser

E Five flutes – neck – different spiral angles – 3xD
STC end mill

I 5 taglienti – libero – angolo elica disuguale – 3xD
Fresa frontale STC



Spanbrecher 2 Stk. / Chip breaker 2 pcs. / Rompitruccioli 2 pz.

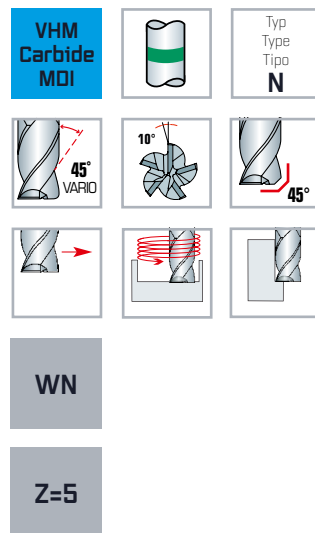
TWINDUR

| d1 _{f8} mm | d2 _{h6} mm | d3 mm | l1 mm | l2 mm | l3 mm | 45° | Z | Code 6117 Art.-Nr. |
|------------------------|------------------------|----------|----------|----------|----------|------|---|-----------------------|
| 6 | 6 | 5,8 | 64 | 20 | 28 | 0,05 | 5 | 0 6117006001 00 |
| 8 | 8 | 7,8 | 72 | 26 | 34 | 0,05 | 5 | 0 6117008001 00 |
| 10 | 10 | 9,8 | 79 | 32 | 40 | 0,05 | 5 | 0 6117010001 00 |
| 12 | 12 | 11,8 | 92 | 38 | 46 | 0,05 | 5 | 0 6117012001 00 |
| 16 | 16 | 15,8 | 106 | 50 | 58 | 0,05 | 5 | 0 6117016001 00 |
| 20 | 20 | 19,8 | 125 | 62 | 70 | 0,05 | 5 | 0 6117020001 00 |

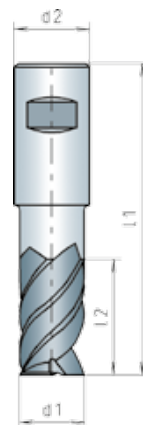
Fünfschneider – ungleiche Drallsteigung – 5xD STC-Schaftfräser

E Five flutes – different spiral angles – 5xD
STC end mill

I 5 taglienti – angolo elica disuguale – 5xD
Fresa frontale STC



STC



DIN 6535-HB

Spanbrecher 3 Stk. / Chip breaker 3 pcs. / Rompitruccioli 3 pz.

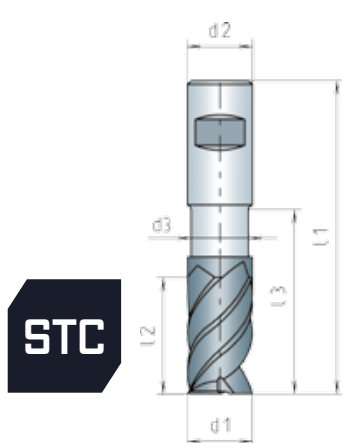
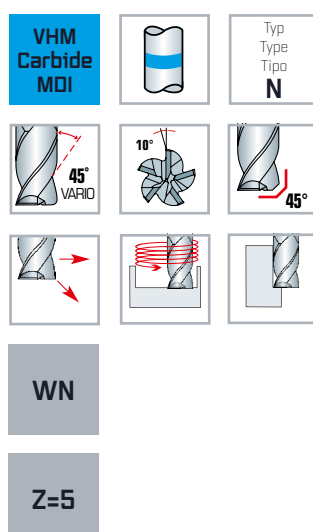
TWINDUR

| d1 _{f8} mm | d2 _{h6} mm | l1 mm | l2 mm | 45° | Z | Code 6137 Art.-Nr. |
|------------------------|------------------------|----------|----------|------|---|-----------------------|
| 10 | 10 | 99 | 52 | 0,05 | 5 | 0 6137010001 00 |
| 12 | 12 | 115 | 62 | 0,05 | 5 | 0 6137012001 00 |
| 16 | 16 | 140 | 82 | 0,05 | 5 | 0 6137016001 00 |

Fünfschneider – freigestellt – ungleiche Drallsteigung – 3xD STC-Schaftfräser

E Five flutes – neck – different spiral angles – 3xD
STC end mill

I 5 taglienti – libero – angolo elica disuguale – 3xD
Fresa frontale STC



Spanbrecher 2 Stk. / Chip breaker 2 pcs. / Rompitruccioli 2 pz.

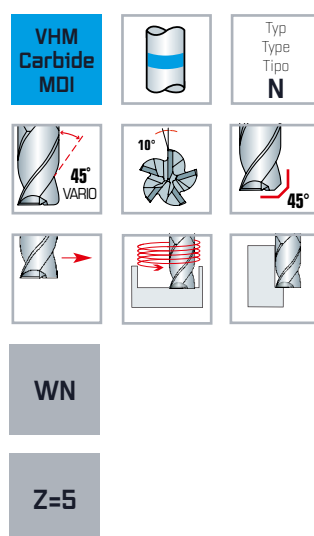
ULTRADUR

| d1 mm | d2 mm | d3 mm | l1 mm | l2 mm | l3 mm | Z | Code 6107 Art.-Nr. |
|----------|----------|----------|----------|----------|----------|------|-----------------------|
| 6 | 6 | 5,8 | 64 | 20 | 28 | 0,05 | 0 6107006001 00 |
| 8 | 8 | 7,8 | 72 | 26 | 34 | 0,05 | 0 6107008001 00 |
| 10 | 10 | 9,8 | 79 | 32 | 40 | 0,05 | 0 6107010001 00 |
| 12 | 12 | 11,8 | 92 | 38 | 46 | 0,05 | 0 6107012001 00 |
| 16 | 16 | 15,8 | 106 | 50 | 58 | 0,05 | 0 6107016001 00 |
| 20 | 20 | 19,8 | 125 | 62 | 70 | 0,05 | 0 6107020001 00 |

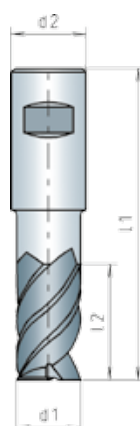
Fünfschneider – ungleiche Drallsteigung – 5xD STC – Schaftfräser

E Five flutes - different spiral angles - 5xD
STC end mill

I 5 taglianti – angolo elica disuguale – 5xD
Fresa frontale STC



STC



Spanbrecher 3 Stk. / Chip breaker 3 pcs. / Rompitruoli 3 pz.

ULTRADUR

| d1 _{fg} mm | d2 _{h6} mm | l1 mm | l2 mm | 45° | Z | Code 6197 Art.-Nr. |
|------------------------|------------------------|----------|----------|------|---|-----------------------|
| 10 | 10 | 99 | 52 | 0,05 | 5 | 0 6197010001 00 |
| 12 | 12 | 115 | 62 | 0,05 | 5 | 0 6197012001 00 |
| 16 | 16 | 140 | 82 | 0,05 | 5 | 0 6197016001 00 |

Innovation creates progress.

D Fortschritt dient der Erfüllung neuer Bedürfnisse. Ihrer Bedürfnisse. Qualität und Innovation heißt daher: Wir richten uns nach Ihnen.



Right Choice

Zeit ist Geld – auch bei der Auswahl des richtigen und passenden Werkzeugs für Ihre spezielle Anwendung. Wir haben ein großes Sortiment und beraten Sie kompetent.

Right Tool

Sollten Sie Sonderwünsche haben, produzieren wir auch Sonderwerkzeuge speziell nach Ihren Bedürfnissen. Welche Hightech-Lösung auch immer die richtige für Ihre Anforderung ist – wir stellen sie her. Schnell, zuverlässig und konkurrenzfähig.

Right on time delivery

Rechtzeitig bedeutet für unsere Kunden, dass Sie ihr Werkzeug genau dann bekommen, wenn sie es brauchen und keine Minute zu spät. Unsere Lagerlogistik hält was sie verspricht: MAYKESTAG-Produkte sind ab Lager verfügbar und innerhalb von 24h bei Ihnen.

E Progress serves to meet new requirements. Your requirements. So quality and innovation means: We adapt ourselves to you.

Right Choice

Time is money – also in the choice of the correct and appropriate tool for your special application. We have a wide range and give you competent advice.

Right Tool

Should you have special requests, we also produce special tools particularly for your requirements. Whatever high-tech solution is the right one for your demand – we will manufacture it. Quick, reliable and competitive.

Right on time delivery

For our customers on time means that they get their tool exactly when they need it and not a minute too late. Our warehouse logistics delivers what it promises: MAYKESTAG products are available from stock and with you within 24 hours.

I Il progresso serve a soddisfare nuove esigenze. Le vostre esigenze. Qualità e innovazioni significano perciò: Noi ci adattiamo a voi.

La scelta giusta

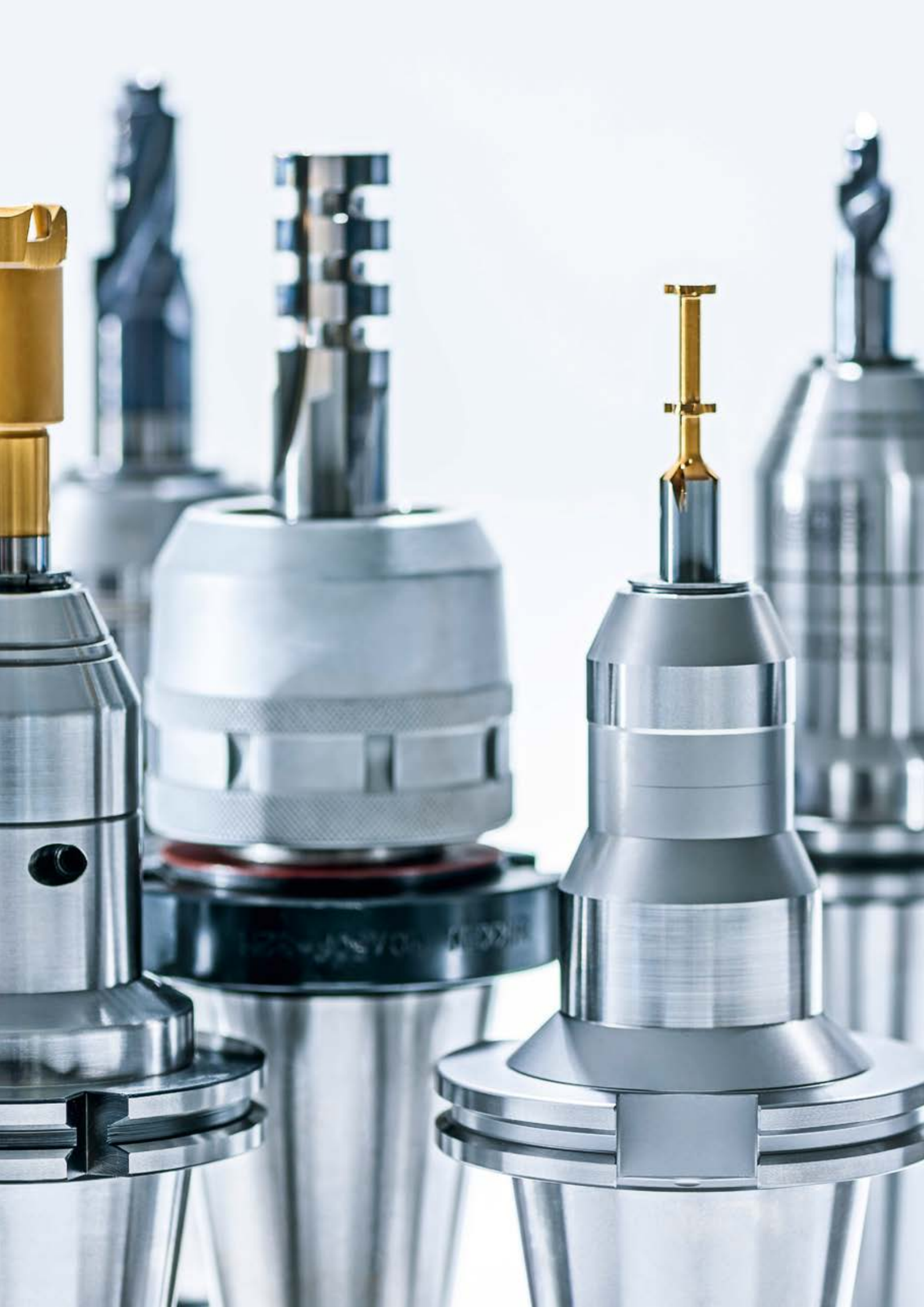
Il tempo è denaro – anche nella scelta dell'utensile corretto e adeguato per la vostra applicazione speciale. Noi disponiamo di un grande assortimento e vi consigliamo con competenza.

L'utensile giusto

Se avete richieste speciali, produciamo anche utensili speciali, fatti appositamente per le vostre esigenze. Qualunque sia la corretta soluzione hightech per il vostro problema – noi la produciamo. Velocemente, in modo affidabile e competitivo.

Affidabilità del tempo di consegna

Tempestivamente significa per i nostri clienti ottenere il loro utensile esattamente al momento in cui serve e non un solo minuto troppo tardi. La nostra logistica di magazzino mantiene quanto promette: i prodotti MAYKESTAG sono disponibili da magazzino e in vostro possesso entro 24 h.



Überreicht durch | With the compliments of | Utensileria:



Artikel Nr.: 00999001.10100

ÖSTERREICH
ALPEN-MAYKESTAG GmbH

Urstein Nord 67 | A-5412 Puch / Salzburg
Tel: +43 [0] 662 449 01-0
Fax: +43 [0] 662 449 01-110
Fax Export: +43 [0] 662 449 01-130
verkauf@a-mk.com
export@a-mk.com

DEUTSCHLAND
ALPEN-MAYKESTAG GmbH

Hansaallee 201 | D-40549 Düsseldorf
Tel: +49 [0] 211 53 75 50-0
Fax: +49 [0] 211 59 35 73
verkauf@a-mk.com

ITALIA
ALPEN-MAYKESTAG s.r.l.

Via Volontari Del Sangue 54 | I-20093 Cologno Monzese (MI)
Tel: +39 [02] 48 84 30 38
Fax: +39 [02] 45 70 14 19
info@a-mk.it

ČESKÁ REPUBLIKA
ALPEN-MAYKESTAG s.r.o.

U Koruny 414 | CZ-50002 Hradec Králové
Tel. +420 495 58 23 22
Fax +420 495 58 23 25
info@a-mk.cz

MAGYARORSZÁG
ALPEN-MAYKESTAG Kft.

Gyár utca 5 | H-8500 Pápa
Tel. +36 [0] 89 51 15 15
Fax +36 [0] 89 51 15 16
info@a-mk.hu